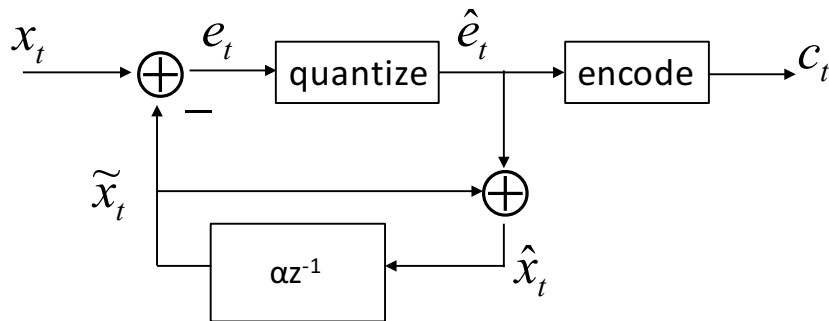


演習課題 2018. 11. 12

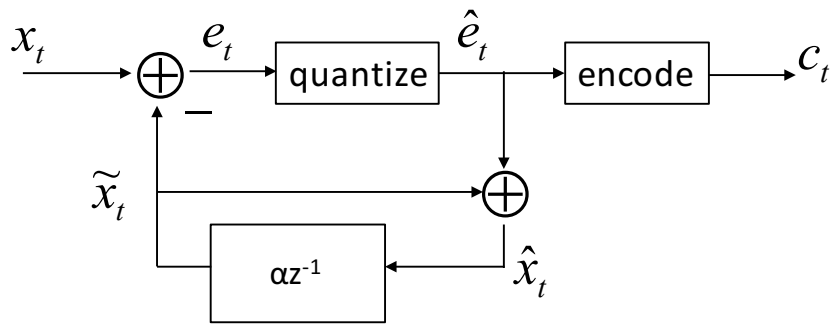
$\alpha = 0.4$ として信号系列 x_t の係数固定の予測符号化を行い、
 下の表の空欄を埋めよ。ただし、量子化は量子化ステップ $\Delta = 1$ 、
 量子化ビット数 $B = 5$ の切り上げ型で行え。(例: 入力が1.4の場合, 出力は2.0)



x_t	3.2	2.7	2.2	4.1	4.9
\tilde{x}_t	0.3				
e_t	2.9				
\hat{e}_t	3				
\hat{x}_t					
c_t					

図1. 予測符号化の処理図

注) 予測値の計算では、少数第二位を絶対値で四捨五入すること



x_t	3.2	2.7	2.2	4.1	4.9
\tilde{x}_t	0.3				
e_t	2.9				
\hat{e}_t	3				
\hat{x}_t					
c_t					